

 Carrello sollevatore per ruote


 Wheel lifter


 Radheber


 Élévateur de roue


 Carrito elevador de ruedas




 Soluzione ergonomica per smontare, spostare e montare in modo facile e sicuro ruote in alluminio fino a 24" con pneumatici a profilo basso (Diametro esterno massimo 820 mm) • Sollevamento facile a pedale • Rulli con cuscinetti a sfera per ruotare e posizionare facilmente • Facile accesso ai bulloni delle ruote. La ruota è posizionata lontano dal pistone principale.

 It is an ergonomic solution for easy and safe demounting, handling and mounting of low profile aluminium wheels up to 24" (Outside diameter max. 820 mm.) • Effortless foot operated lifting • Rollers with ball bearings for easy rotation and positioning • Easy access to wheel bolts. The wheel is positioned away from the main piston.

 Ist eine ergonomische Lösung für die einfache und sichere Demontage, Montage und Hantierung von Alurädern bis 24" mit Niederprofilreifen. (Externer Durchmesser max. 820 mm.) • Mühelose Bedienung durch Fußschalter • Kugelgelagerte Rollen vereinfachen • Drehbewegungen und das Positionieren • Radbolzen leicht zugänglich. Das Rad zeigt vom Hauptkolben weg.

 C'est la solution ergonomique pour le démontage, la manipulation et le montage faciles et sûres de roues jusqu'à une taille de 24 pouces équipées de pneus de profil peu profonds (diamètre externe maxi: 820 mm.) • Levage sans efforts à commande à pied • Facilité de rotation et de positionnement permise par des galets montés sur roulements à billes • Accès facile aux écrous de la roue • La roue est positionnée à l'écart du piston principal.

 Solución ergonómica para desmontar, desplazar y montar fácilmente y de manera segura ruedas de aluminio de hasta 24" con neumáticos de perfil bajo. (Diámetro exterior máximo 820 mm) • Elevación fácil con mando a pedal • Rodillos con cojinetes de bolas para poder girar y colocar fácilmente • Acceso facilitado a los pernos de las ruedas. La rueda está situada lejos del pistón principal.

# WD60

# 60 Kg



**Dati tecnici**

**Technical data**

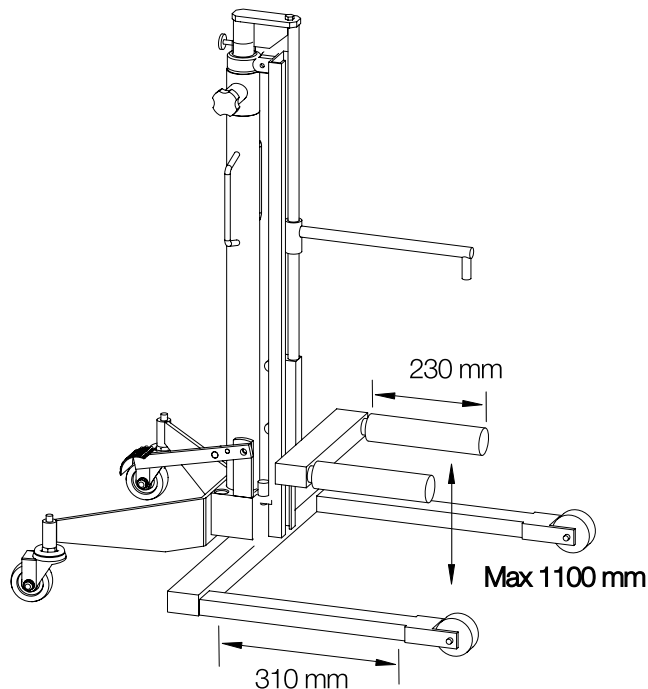
**Technische Eigenschaften**

**Caractéristiques techniques**

**Datos técnicos**

Capacità: ruote fino a 60 kg.  
**Capacity: Wheels up to 60 kg.**  
Hubkraft: Räder bis 60 kg.  
Capacité: roues jusqu'à 60 kg.  
Capacidad: ruedas hasta 60 kg

Altezza massima presa 1100 mm  
**Max. lifting height 1100 mm**  
Max. Hubhöhe 1100 mm  
Hauteur max. de levage 1100 mm  
Altura máxima horquilla, 1.100 mm



### "Roll on - Roll off"

Non è necessario sollevare. La ruota rotola facilmente sulla base bassa.

**No lifting required. Wheel rolls easily over low legs.**

Macht Anheben überflüssig. Das Rad lässt sich problemlos über die niedrigen Füße rollen.

Pas d'élévation requise. Les roues roulent sans problèmes sur des pattes basses.

No es necesario elevar. La rueda rodará fácilmente sobre la base baja.