











-  Cric idropneumatici per camion
-  **Hydropneumatic heavy duty jacks**
-  Hydropneumatische LKW-Heber
-  Crics hydropneumatiques pour poids lourds
-  Gatos hidro-neumáticos para camión



W122



W132B

-  Costruzione robusta per lavoro intensivo • Ruote con cuscinetto a sfera • Valvola limitatrice di carico
-  **Heavy duty design • Wheels with ball bearings • Overload safety valve**
-  Sehr robuste Konstruktion für intensive Arbeiten • Kugelgelagerte Räder • Überlastventil
-  Construction très robuste pour travail intensif • Roulettes avec roulement à billes • Soupape de surcharge
-  Construcción robusta para trabajo pesado • Ruedas con cojinete de bolas • Válvula limitadora de carga

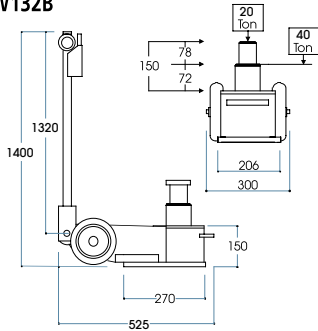
# W132/B - W122

# 40 - 60 t

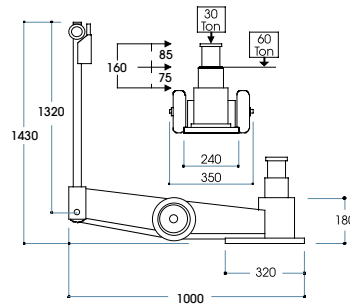


| Dati tecnici | Technical data | Technische Eigenschaften | Caractéristiques techniques | Datos técnicos     | W132/B     | W122       |
|--------------|----------------|--------------------------|-----------------------------|--------------------|------------|------------|
| Portata      | Capacity       | Tragfähigkeit            | Capacité                    | Capacidad de carga | 40/20 t    | 60/30 t    |
| Peso         | Weight         | Gewicht                  | Poids                       | Peso               | 39 kg      | 68 kg      |
| Pressione    | Pressure       | Luftdruck                | Pression                    | Presión            | 8 - 10 bar | 8 - 10 bar |

W132B



W122



Kit Prolunghe (10,70,120 mm)

**Extension kit (10,70,120 mm)**

Verlängerungssatz (10,70,120 mm)

Kit de rallonges (10,70,120 mm)

Juego prolongaciones (10, 70, 120 mm)