

SATURNUS EV 45JC 4,5 t | 50JC 5,0 t

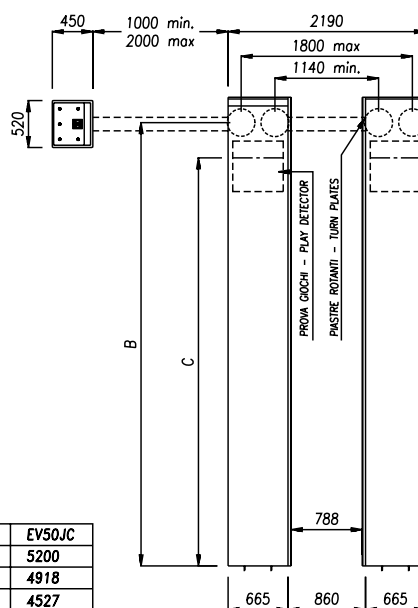
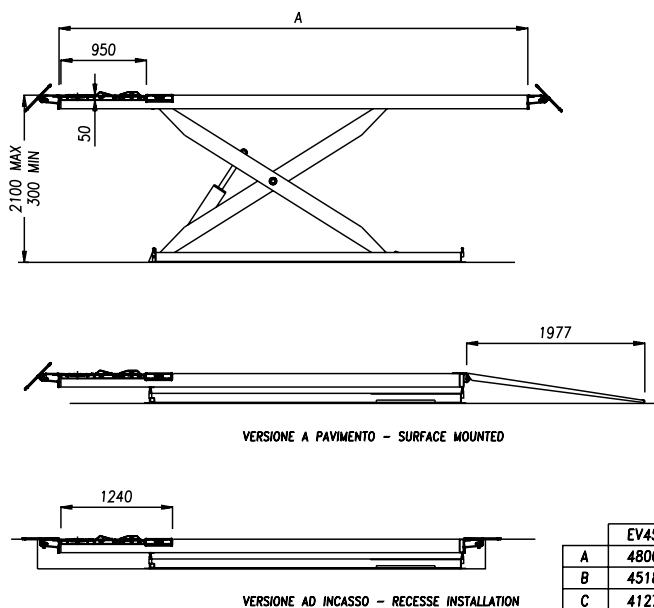


- Ponte elettroidraulico a forbice da incasso con provagiochi omologato VOSA
- Electro-hydraulic recessed scissor lift with play detector VOSA approved
- Elektrohydraulische Bodeneinbau-Scherenhebebühne mit Gelenkspieltester VOSA genehmigt
- Pont ciseaux électro-hydraulique encastré avec plaque à jeux homologué VOSA
- Elevador electro-hidráulico de tijera a empotrar con detector de holguras aprobado VOSA



- Sincronismo idraulico delle pedane • Sicurezza idraulica composta da 2 circuiti volumetrici • Sicurezza idraulica in caso di sovraccarico • Sicurezza idraulica in caso di rottura dei tubi • Pompa manuale in caso di assenza di energia elettrica • Comandi uomo presente, 24V • Incavi anteriori • Guide laterali per traverse idrauliche • Segnale acustico ultimo tratto di discesa • Sicurezza meccanica fra i cilindri per un perfetto livellamento delle piattaforme - OPZIONE 1: Kit da incasso - OPZIONE 2: kit per sopra pavimento
- Hydraulic platforms' synchronization • 2 independent hydraulic circuits • Overload safety valve • Safety valve in the event of sudden loss of pressure • Manual descent system in the event of power failures • 24V "dead man" controls • Front recesses • Lateral rails for jack ing beams • Acoustic warning in the last portion of descent • Mechanical locks between the cylinders for a perfect levelling of the platforms - OPTION: recessed installation kit - OPTION 2: on floor installation kit
- Hydraulische Gleichlaufregulierung der Fahrschienen • Hydraulische Sicherheitseinrichtung besteht aus 2 volumetrischen Schaltungen • Überlastsicherung mittels Überdruckventil • Rohrbruchsicherung • Handpumpe zum manuellen Absenken bei Stromausfall • Totmann-Steuerung (24 V-Niederspannung) • Vordere Aussparungen • Mechanische Klinken zwischen den Zylindern für eine perfekte Nivellierung der Plattformen - Version 1: Bodenebeneinbau Satz - Version 2: Auf Boden
- Synchronisation hydraulique des plateformes • Dispositif de sécurité hydraulique composé de 2 circuits volumétriques • Sécurité hydraulique en cas de surcharge • Sécurité hydraulique en cas de rupture de tuyauterie • Pompe manuelle de descente en cas de coupure de courant • Commandes de type "homme mort" à 24V • Encastremets avant • Rails latéraux pour traverse hydraulique • Signal sonore sur la dernière partie de descente • Sécurités mécaniques entre les cylindres pour une parfaite mise à niveau des plates-formes - OPTION 1: kit pour encastrement - OPTION 2 : kit pour montage sur le sol
- Sincronización hidráulica de las plataformas • Dispositivo de seguridad hidráulico consta de 2 circuitos volumétricas • Seguridad hidráulica contra sobrecarga • Seguridad hidráulica en caso de rotura tubos • Bomba manual para el caso de corte de la corriente • Mandos de hombre presente, 24V • Asientos delanteros • Guías laterales para travesaños hidráulicos • Señal acústica último tramo de descenso • Cerraduras mecánicas entre los cilindros para una perfecta nivelación de las plataformas (AT y versiones ATLT) - OPCION 1: kit para empotrar - OPCION 2: kit para instalacion al suelo

SATURNUS EV 45JC 4,5 t | 50JC 5,0 t



Sicurezza meccanica
Mechanical locking system

Per la realizzazione di opere civili chiedere disegni di dettaglio
Please ask for detailed drawings to create basement foundations
Para la realización de obras civiles preguntar dibujo tecnico con detalle

	EV45JC	EV50JC
A	4800	5200
B	4518	4918
C	4127	4527



Dati tecnici

Technical data

Technische Eigenschaften

Caractéristiques techniques

Datos técnicos

Funzionamento • Operation • Funktionsweise • Fonctionnement • Funcionamiento	Elettroidraulico • Electro-hydraulic • Elektrohydraulisch • Électrohydraulique • Electro-hidráulico
Portata • Capacity • Tragfähigkeit • Capacité • Capacidad	4500 kg - 5000 kg
Peso • Weight • Gewicht • Poids • Peso	1400-1500 kg
Salita/Discesa • Lifting/lowering • Hub/Senkzeit • Levage/descente • Subida/bajada	40 s - 30 s • Optional INVERTER 22 s - 30 s
Altezza di sollev. • Lifting height • Hubhöhe • Hauteur de levage • Altura de elevación	2100 mm + (565 mm**)
Altezza minima* • Min. height* • Mindesthöhe* • Hauteur min.* • Altura mínima*	330 mm
Motore • Motor • Motorleistung • Puissance moteur • Motor	4 kW - 230-400 V/50 Hz 3 ph
Alimentazione pneumatica • Pneumatic feed • Betriebsdruck • Alimentation pneumatique • Alimentación neumática	6 - 8 bar

*: da pavimento / from floor / ab Boden / du sol / desde el nivel del suelo

**ATLT - LT



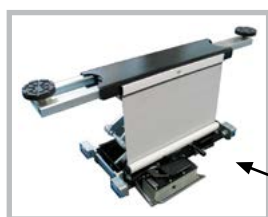
Opzioni

Optionals

Sonderzubehör

Options

Opcionales



Traversa idraulica
Jacking beam
Zusatz-Radfreiheber
Traverse de evage
Travesaño hidráulico

- Prolunghe per tubi idraulici (1 m / 2 m)
- Hose extensions (1 m / 2 m)
- Schlauchverlängerungen (1 m / 2 m)
- Rallonges pour tuyaux hydrauliques (1 m / 2 m)
- Prolongaciones para tubos hidráulicos (1 m / 2 m)



- Piatti Rotanti
- Radius plates
- Drehplatten
- Plaques pivotantes
- Platos giratorios



INVERTER
INVERTER
INVERTER
INVERTER

- Kit illuminazione
- Illumination kit
- Beleuchtungsset
- Kit d'éclairage
- Kit de la iluminación

- Serie rampe salita/discesa (2)
- Drive-on / Drive-off ramps (2)
- Auf- und Abfahrampen (2)
- Rampes de montée/descente (2)
- Juego de rampas de acceso al elevador (2 unidades)

- Dispositivo ricerca 2 posizioni di stazionamento
- Electronic device for 2 parking position
- Elektronische 2-Parkpositionen Vorrichtung
- Dispositif de recherche des deux positions de stationnement
- Aparato de búsqueda de 2 posiciones de aparcamiento

- Traversa per veicoli speciali
- Crosspieces for special vehicles
- Traversen für Sonderfahrzeuge
- Traverses pour véhicules spéciaux
- Travesaños para los vehículos especiales