






404M 4,0 t | 404P 4,0 t



-  Traverse idrauliche
-  Hydraulic jacking beams
-  Hydraulische Achsfreiheber
-  Traverses hydrauliques
-  Travesaños hidráulicos



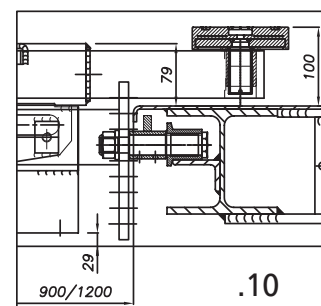
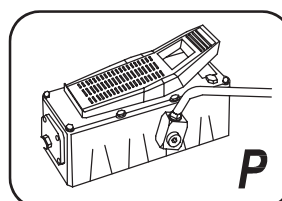
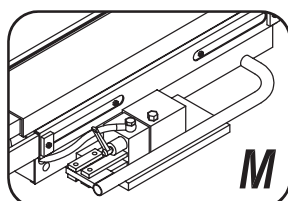
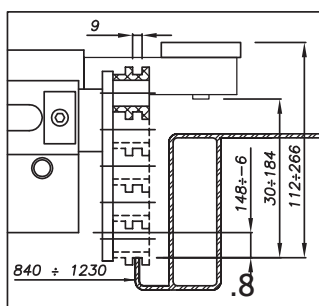
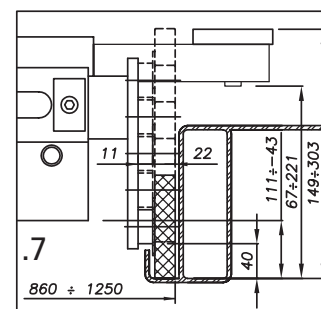
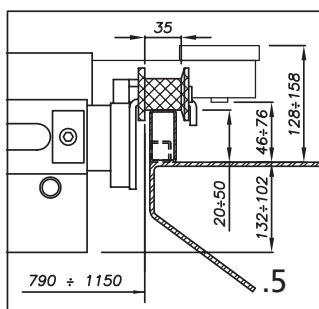
Modelli disponibili

Available versions

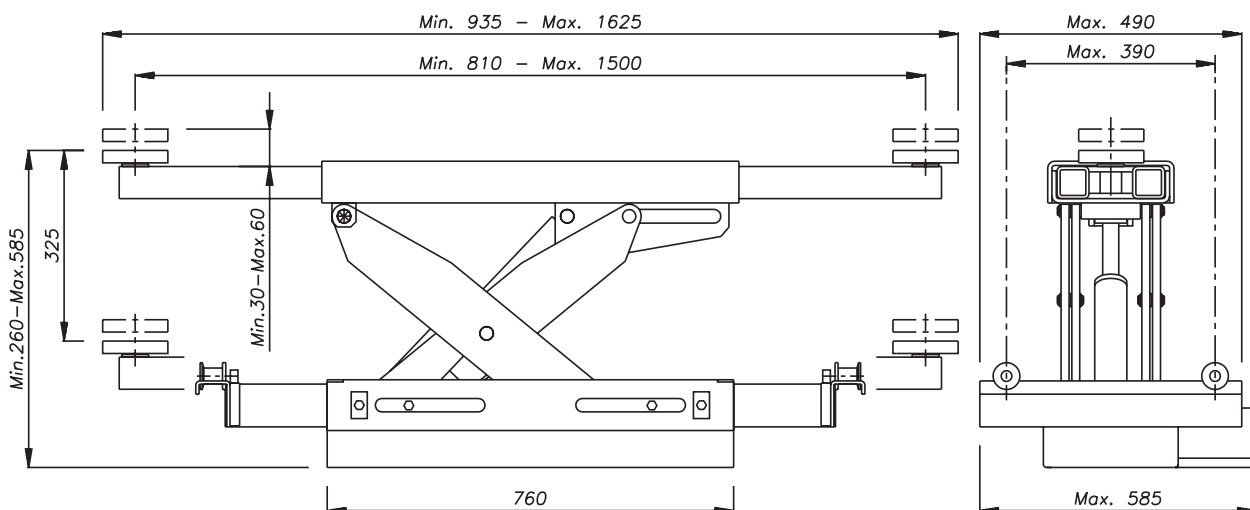
Lieferbare Ausführungen






Versions Disponibles






Versiones disponibles



404M 4,0 t | 404P 4,0 t



 Dati tecnici	 Technical data	 Technische Eigenschaften	 Caractéristiques techniques	 Datos técnicos	
Portata	Capacity	Tragfähigkeit	Capacité	Capacidad	4.000 kg
Spostamento vert. del carico	Lifting height	Hubhöhe	Hauteur de levée	Desplazamiento vert. de la carga	325 mm
Estensione min (bracci chiusi)	Min extension (arms retracted)	Min. Aufnahmebreite (Arme voll eingefahren)	Extension min. des bras (bras rentrés)	Extensión mín. (brazos cerrados)	935 mm
Estensione max. (bracci aperti)	Max. extension (arms extracted)	Max. Aufnahmebreite (Arme voll ausgefahren)	Extension max des bras (bras sortis)	Extensión máx. (brazos abiertos)	1.625 mm
Scartamento delle ruote di scorrimento	Gauge	Spurweite	Ecartement des roulettes	Ancho de vía	vedere dettagli schemi - please refer to carriage diagram
Peso della traversa	Weight	Gewicht	Poids	Peso del travesaño	180 kg

 Opzioni	 Optionals	 Sonderzubehör	 Options	 Opcionales
--	---	---	---	--



L1198-60 mm

L1277 100 mm

Estensioni per tamponi di sollevamento
Lifting pad extensions
Hubspindelverlängerungen
Rallonges pour tampons de levage
Extensiones para tacos de elevación